

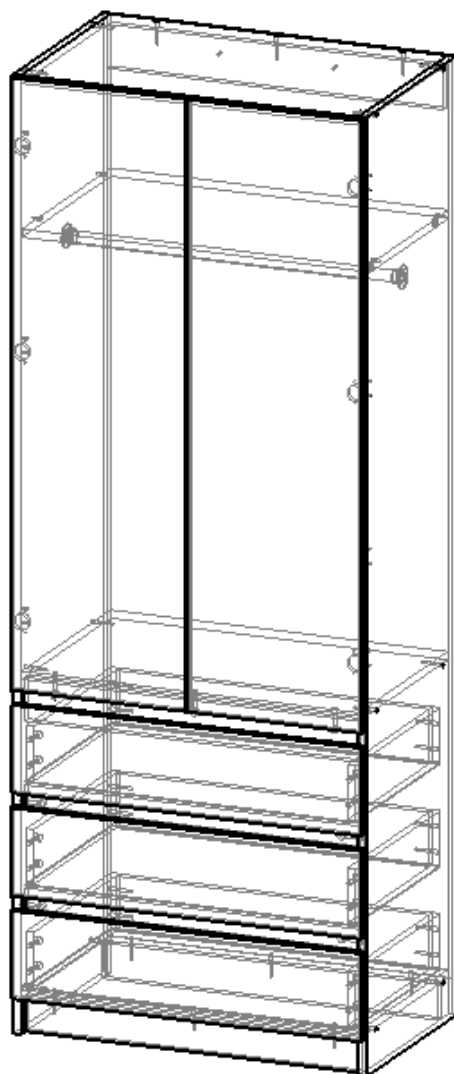
Шафа Стандарт антресоль 11 складається з:

Шафа-комод Стандарт 2 - 2 шт.

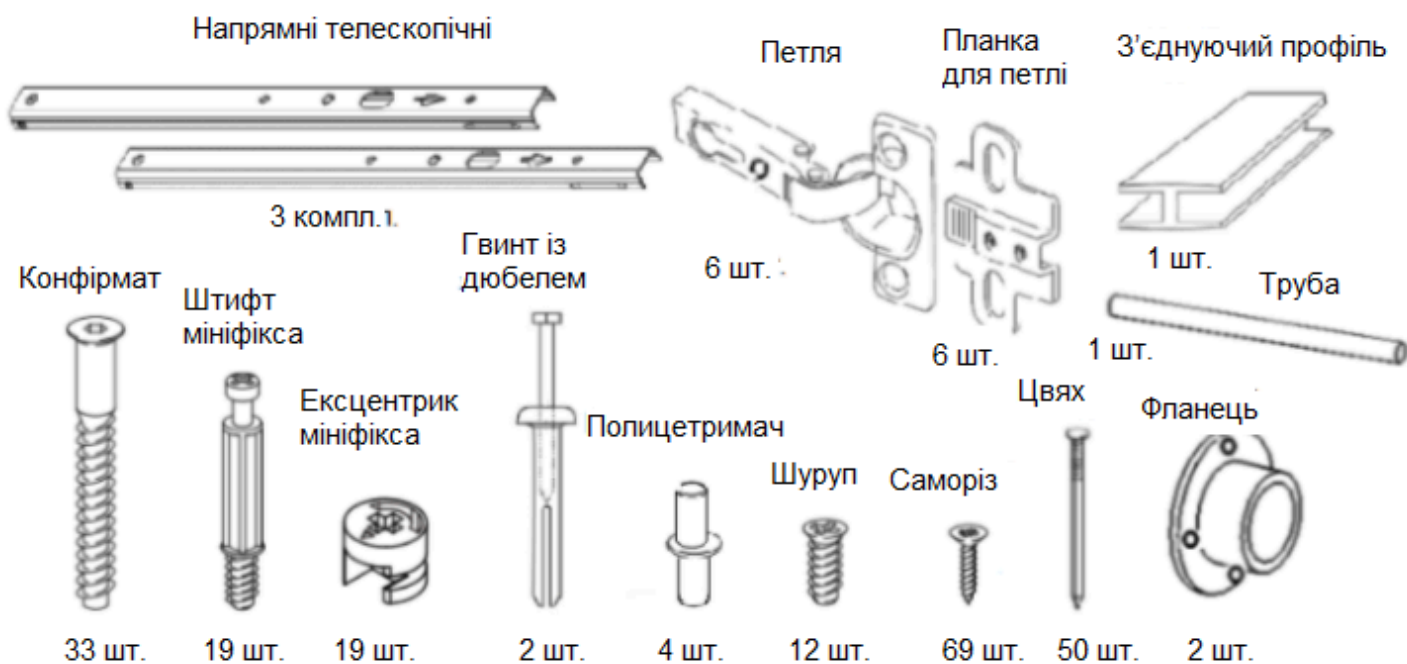
Шафа Стандарт 3 - 2 шт.

Антресоль Стандарт - 4 шт.

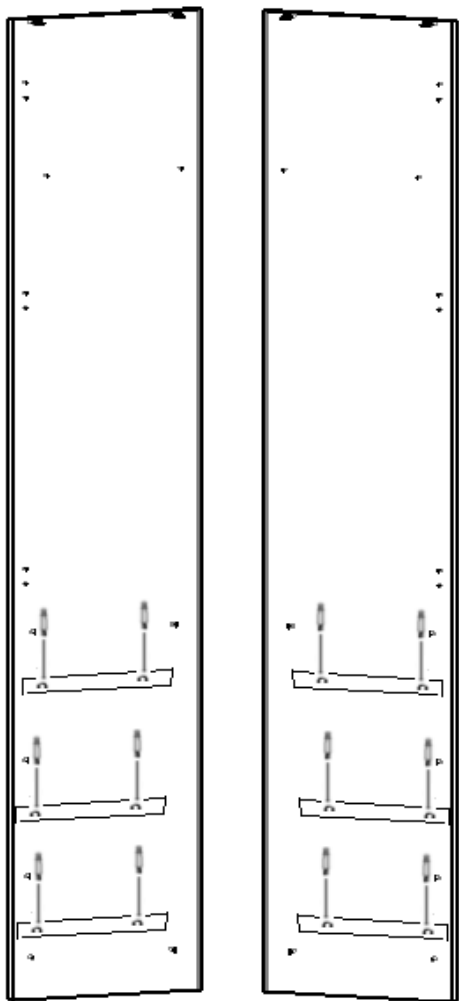
Шафа-комод Стандарт 2



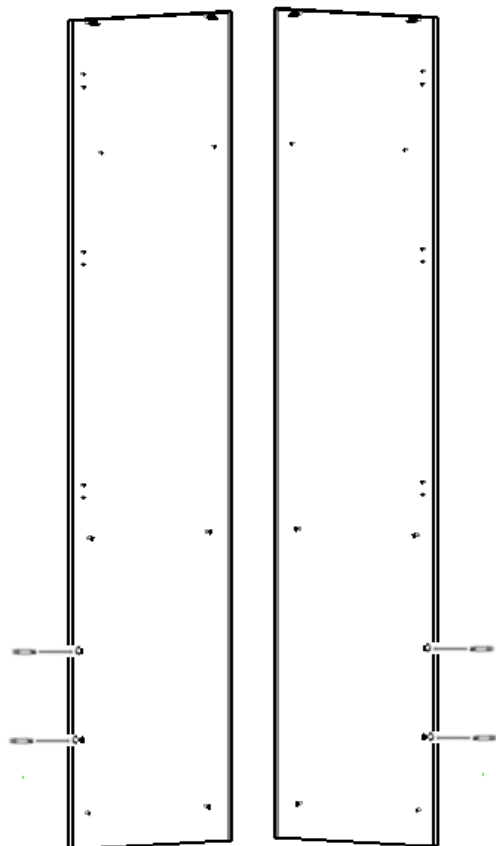
Фурнітура:



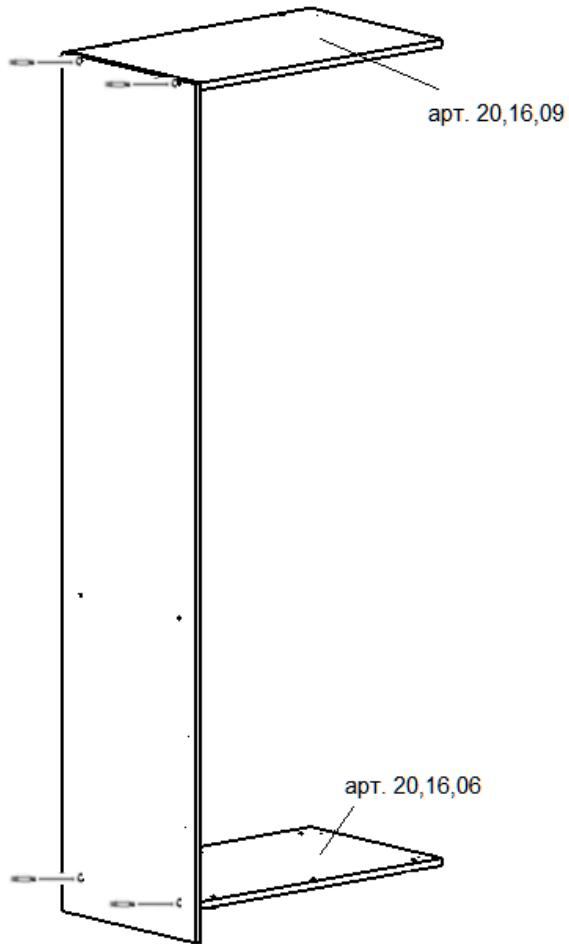
1. У вказані отвори деталей 20.16.13 і 20.16.14 прикрути одну частину телескопічних напрямних за допомогою шурупів.



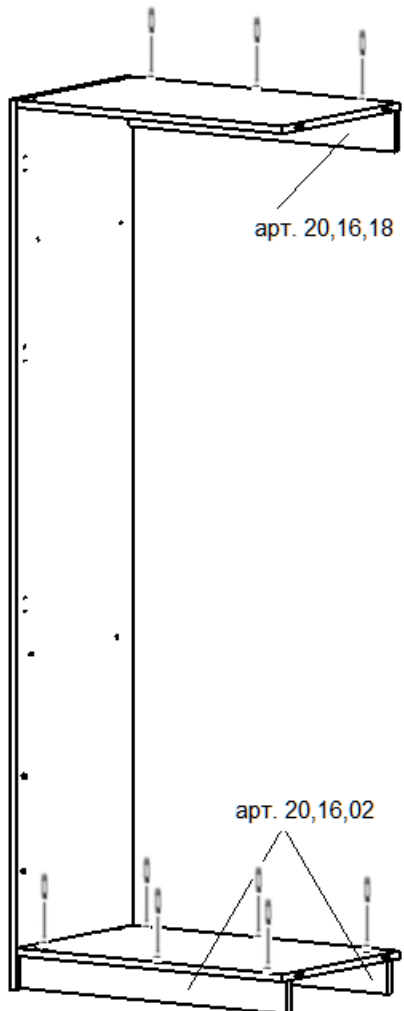
2. У вказані отвори деталей 20.16.13 і 20.16.14 вкрути штифти мініфіксів.



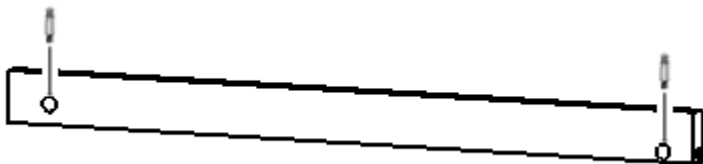
3. За допомогою конфірматів з'єднай деталі 20.16.13, 20.16.06 і 20.16.09



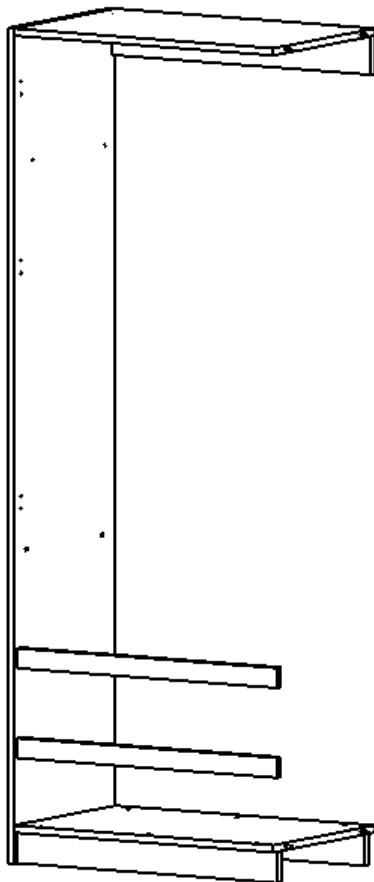
4. За допомогою конфірматів встанови деталі 20.16.02 - 2 шт. і 20.16.18



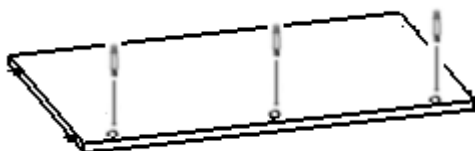
5. У вказані отвори деталей 20.16.05 - 2 шт. встав ексцентрики мініфіксів.



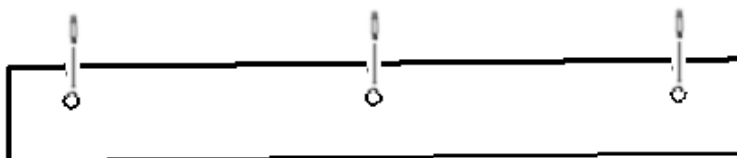
6. З'єднай деталі 20.16.05 - 2 шт. з деталями 20.16.13, перевіри ексцентрики мініфіксів.



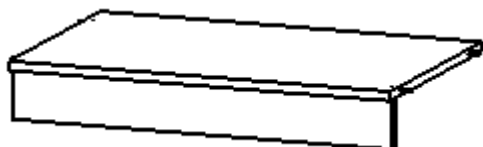
7. У вказані отвори деталі 20.16.10 вкрути штифти мініфіксів.



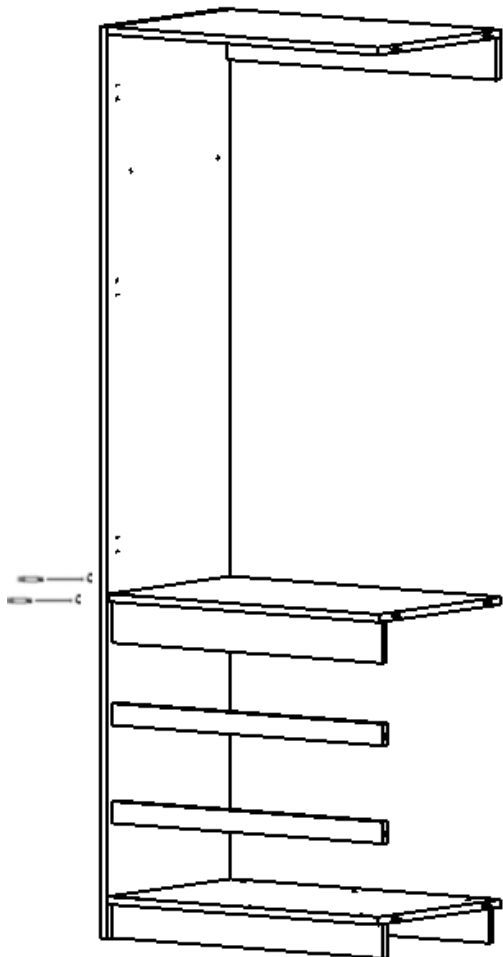
8. У вказані отвори деталі 20.16.11 встав ексцентрики мініфіксів.



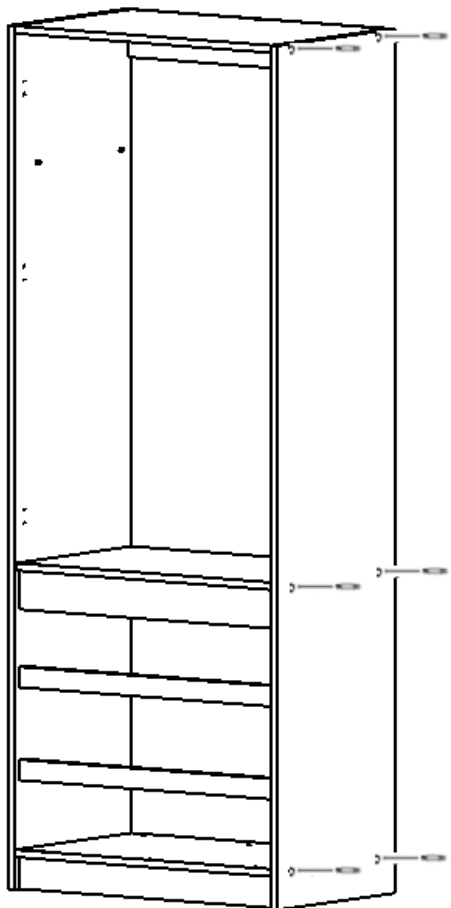
9. З'єднай деталі 20.16.11 і 20.16.10, перевіри ексцентрики мініфіксів.



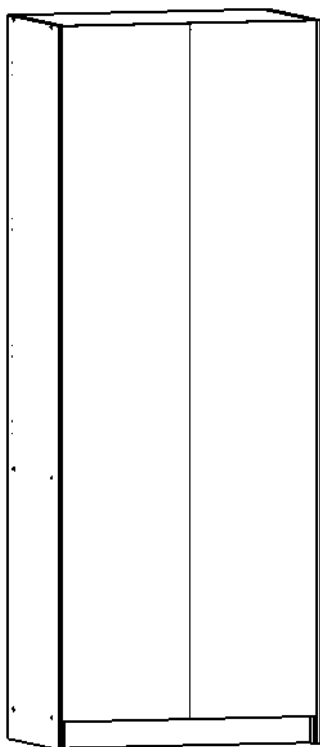
10. Приєднай деталь 20.16.10 до деталі 20.16.13 за допомогою конфірматів.



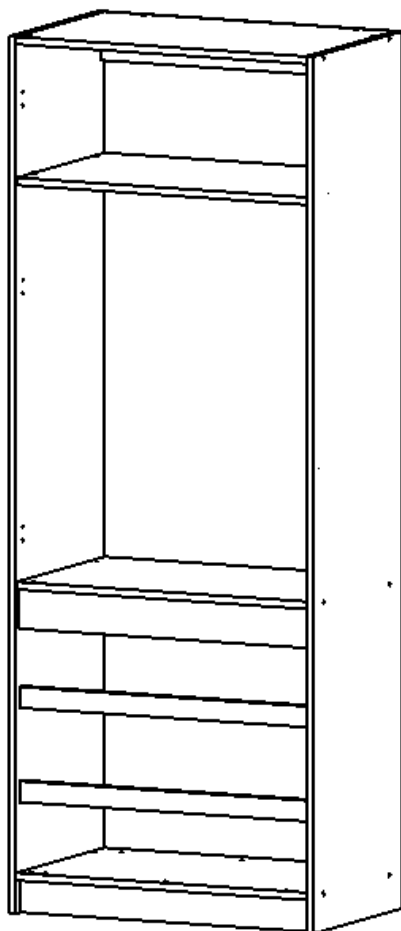
11. Встанови деталь 20.16.14 за допомогою конфірматів, перевіри ексцентрики мініфіксів.



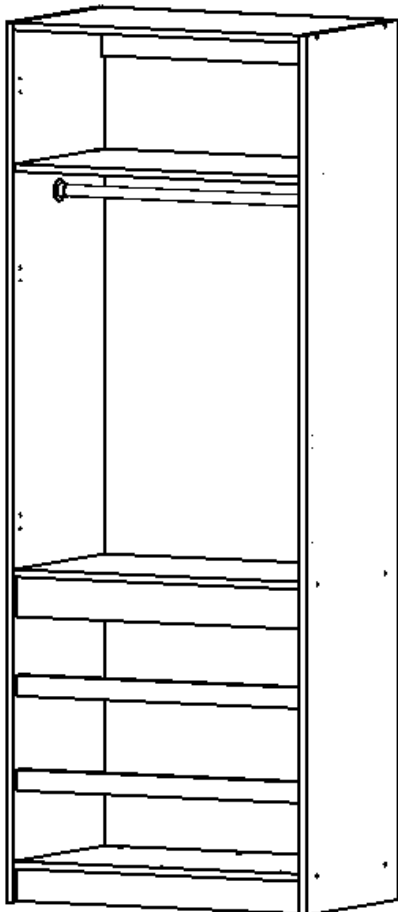
12. У чверть (виїмку) деталей 20.16.13 і 20.16.14 встав задню стінку з ДВП, використай на стику з'єднуючий профіль. Зафіксуй цвяхами.



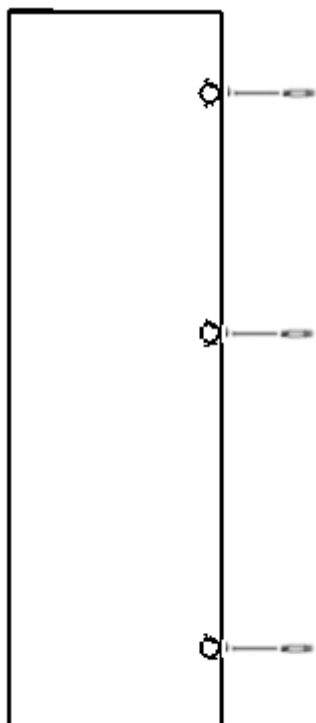
13. У шафу встав полицю на полицетримачі. Деталь 20.16.12



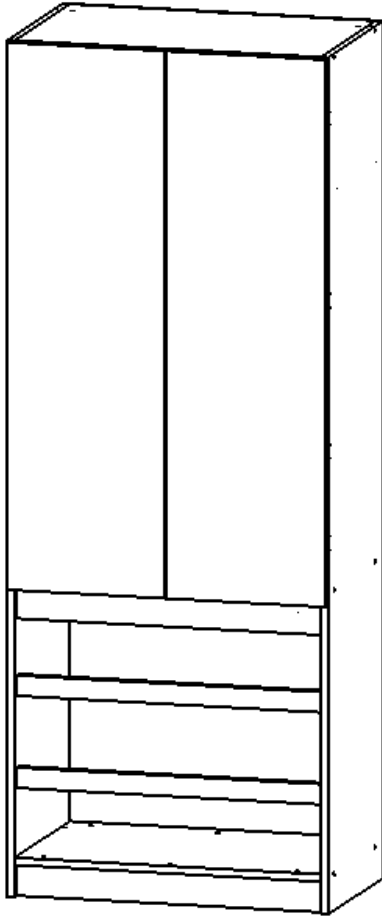
14. Встанови штангу для одягу у шафу за допомогою саморізів.



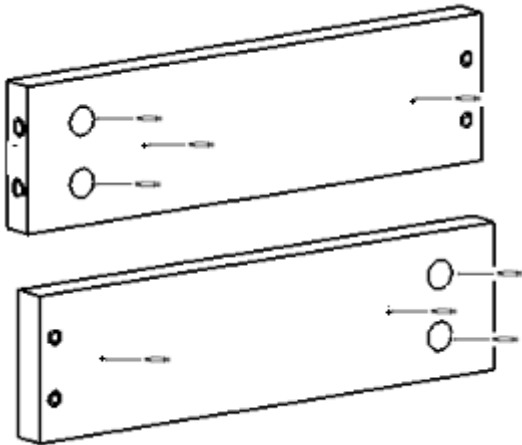
15. У вказані отвори деталей 20.16.04 і 20.16.08 встав петлі, зафіксуй їх саморізами.



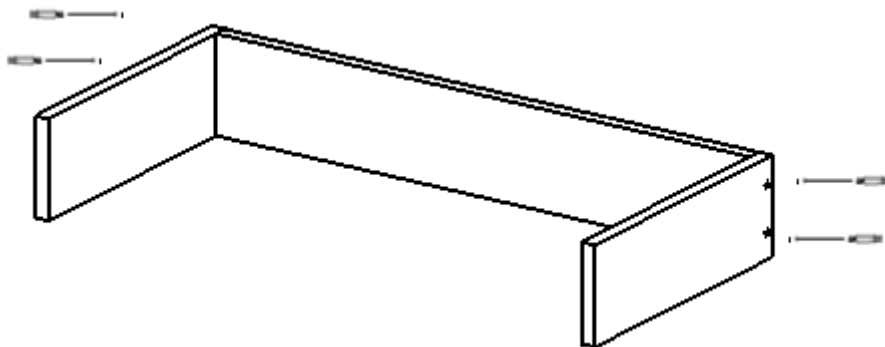
16. До деталей 20.16.13 і 20.16.14 прикрути за допомогою саморізів планки петель.



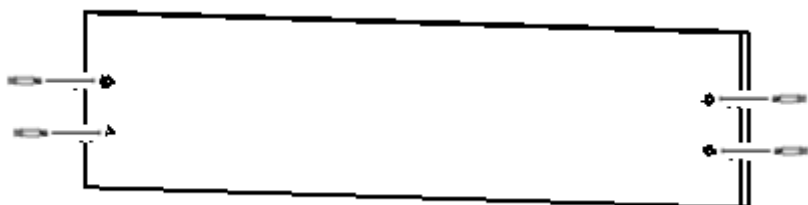
17. У вказані отвори деталей 20.16.15 і 20.16.16 встав ексцентрики мініфіксів, прикрути телескопічні напрямні за допомогою саморізів.



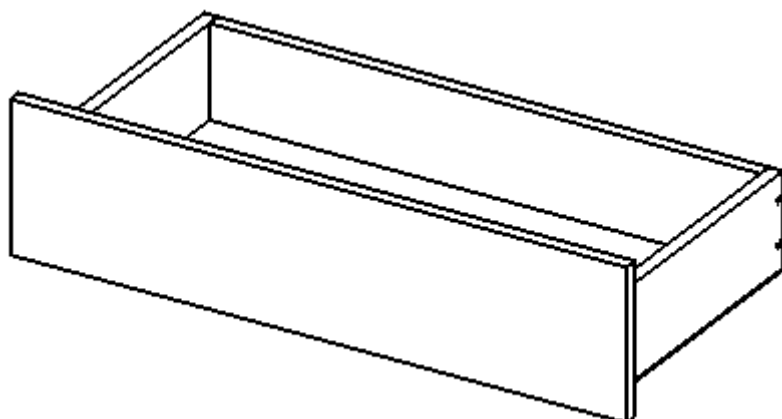
18. За допомогою конфірматів з'єднай деталі 20.16.15, 20.16.16 і 20.16.01



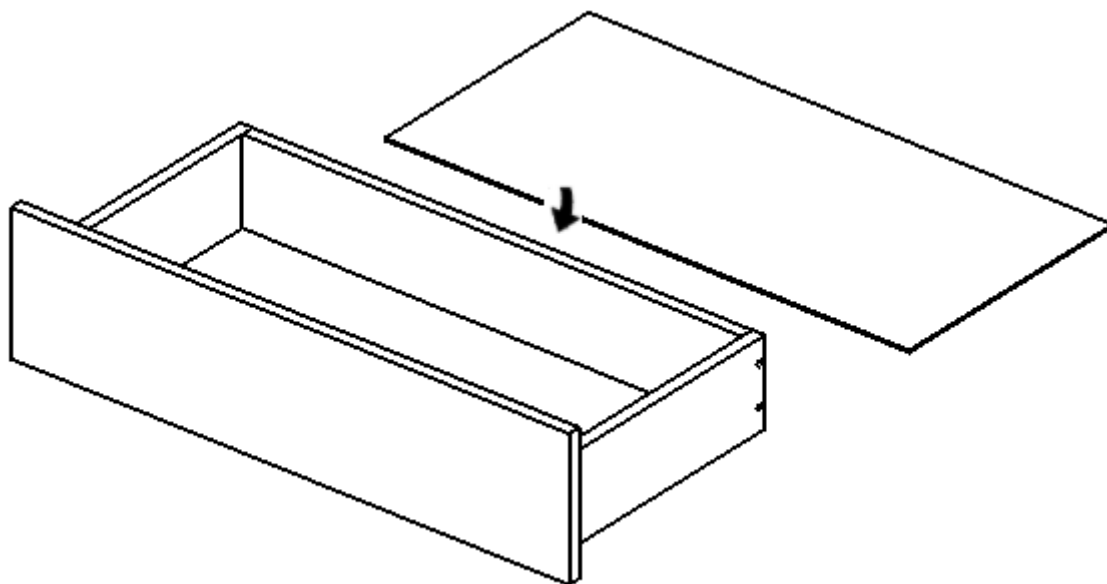
19. У вказані отвори деталі 20.16.07 - 3 шт. вкрути штифти мініфіксів.



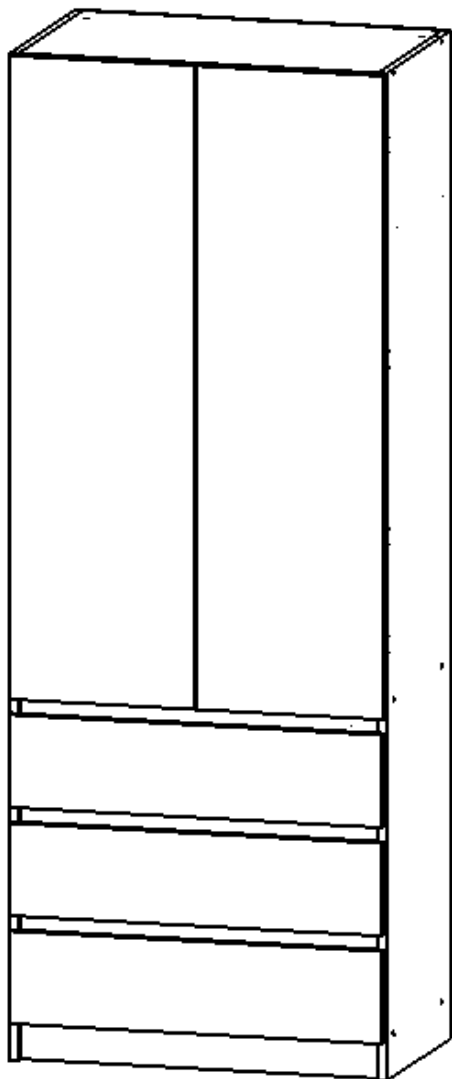
20. З'єднай деталь 20.16.07 з конструкцією, закрути ексцентрики мініфіксів.



21. Деталь 20.16.17 встав у паз деталі 20.16.07, закріпи саморізами.

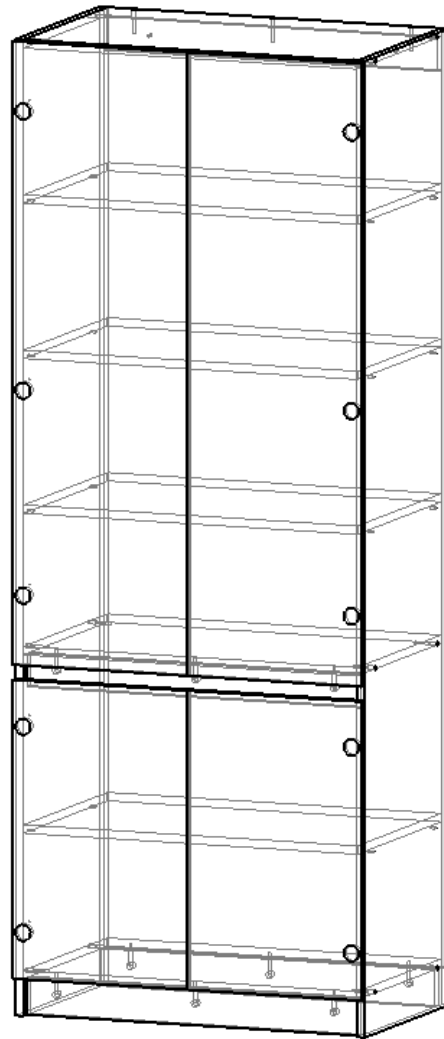


22. Таким самим чином склади ще дві шухляди і встав їх у шафу-комод.

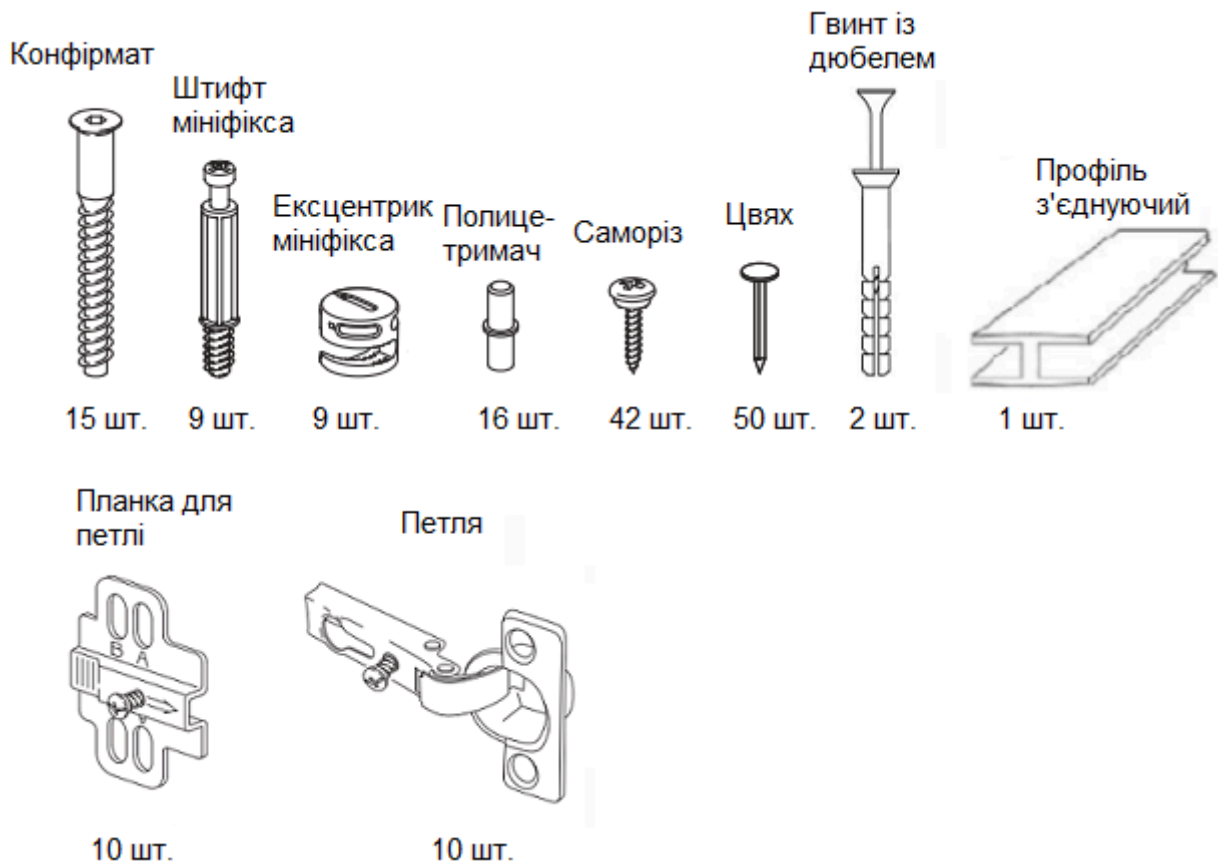


23. Прикріпи шафу-комод до стіни за допомогою гвинтів з дюбелем.

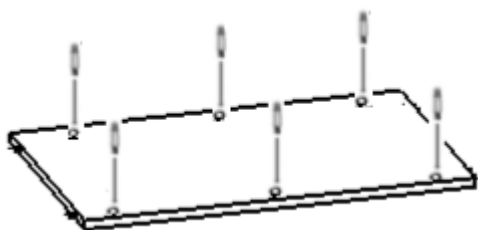
Шафа Стандарт 3



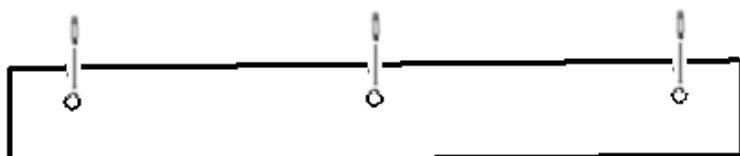
Фурнітура:



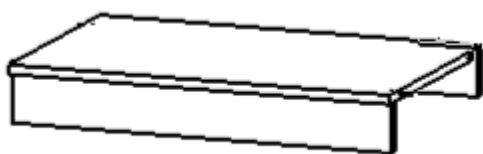
1. У вказані отвори деталі 20.48.06 вкрути штифти мініфіксів



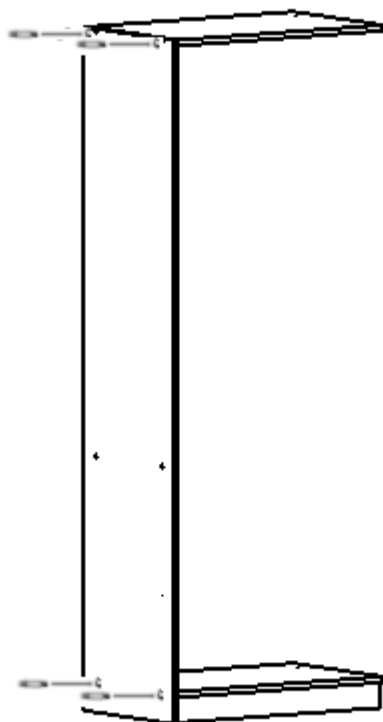
2. У вказані отвори деталі 20.48.02 - 2 шт. встав ексцентрики мініфіксів



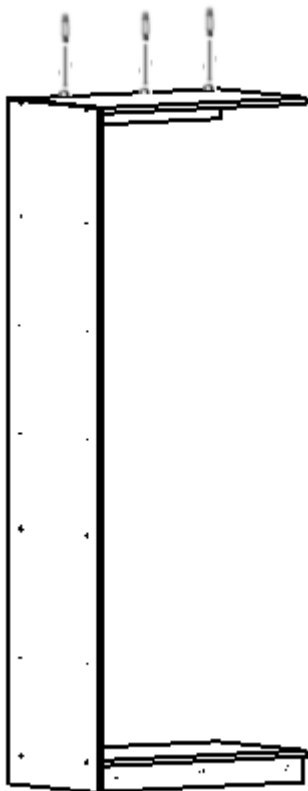
3. З'єднай деталі 20.48.06 і 20.48.02 прокрути ексцентрики мініфіксів



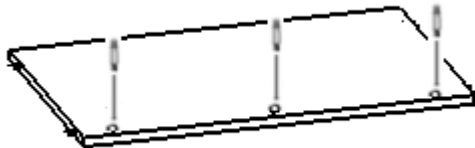
4. З'єднай конструкцію з деталями 20.48.13 і 20.48.09



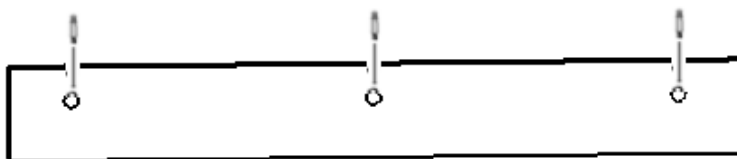
5. За допомогою конфірматів встанови деталь 20.48.18



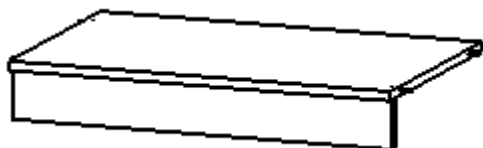
6. У вказані отвори деталі 20.48.10 вкрути штифти мініфіксів



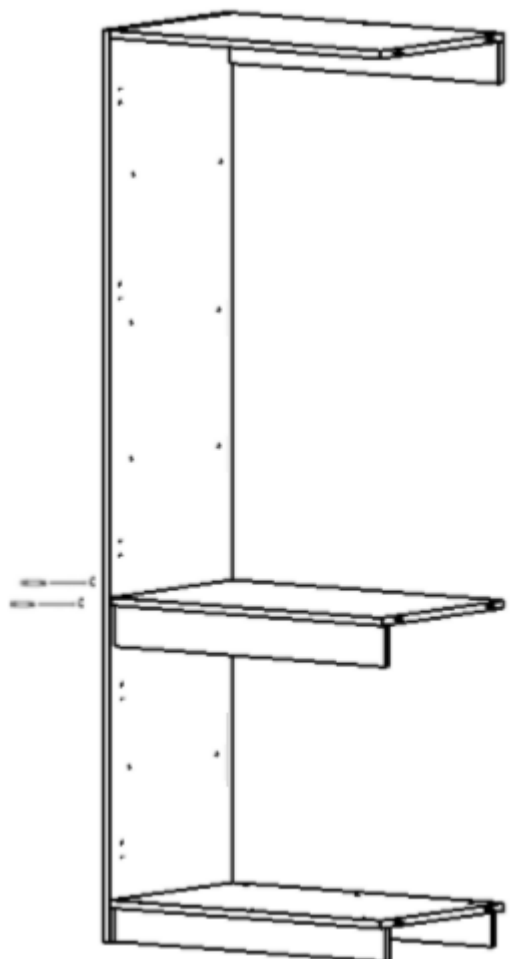
7. У вказані отвори деталі 20.48.11 встав ексцентрики мініфіксів



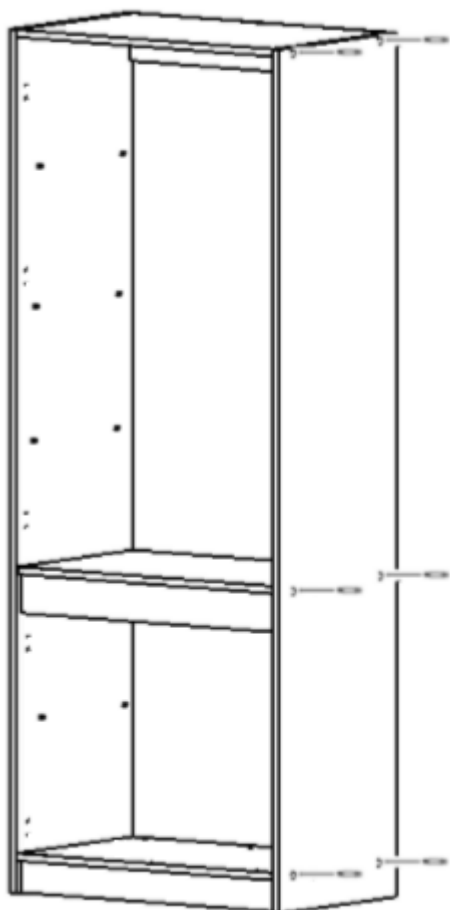
8. З'єднай деталі 20.48.10 і 20.48.11, прокрути ексцентрики мініфіксів



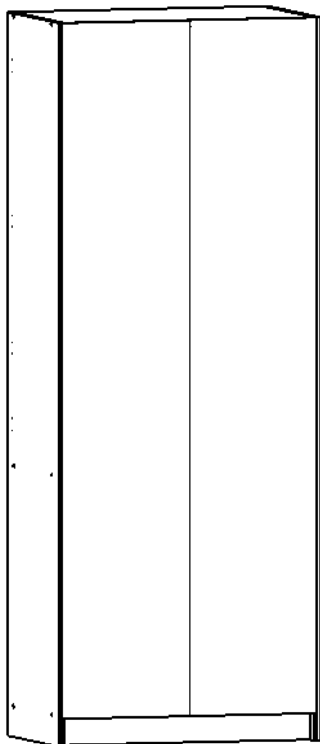
9. Приєднай деталь 20.48.10 до деталі 20.48.13 за допомогою конфірматів



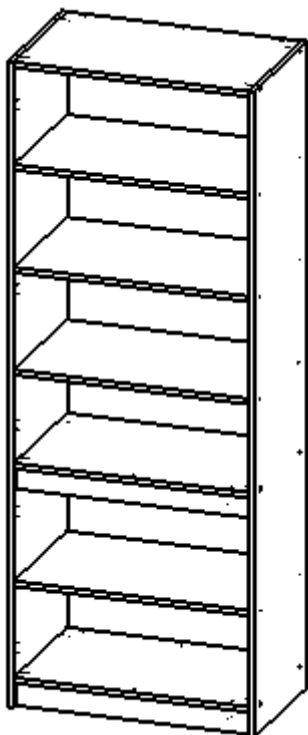
10. Встав деталь 20.48.14 за допомогою конфірматів, прокрути ексцентрики мініфіксів



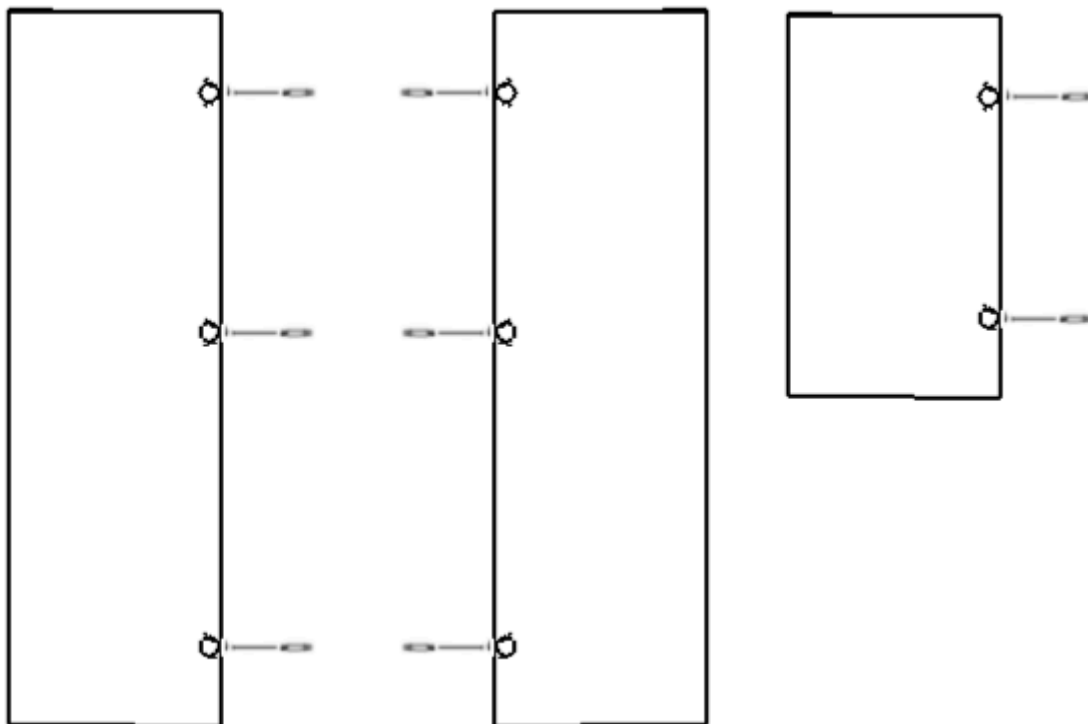
11. У чверть (виїмку) деталей 20.48.13 і 20.48.14 встав задню стінку із ДВП, використай на стику з'єднуючий профіль. Зафіксуй цвяхами.



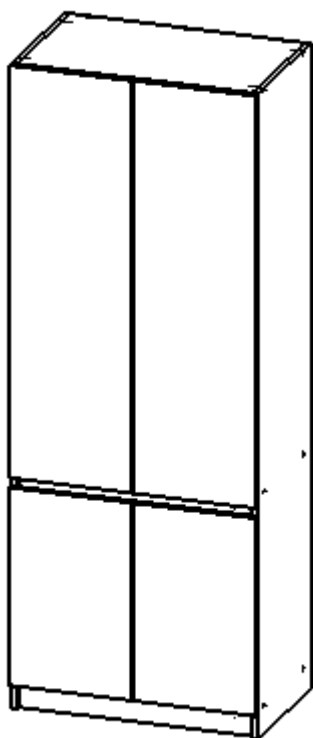
12. В шафу встав полиці на полицетримачі. Деталі 20.48.12 - 4 шт.



13. У вказані отвори деталей 20.48.04, 20.48.08 і 20.48.07 - 2 шт. встав петлі, зафіксуй їх саморізами

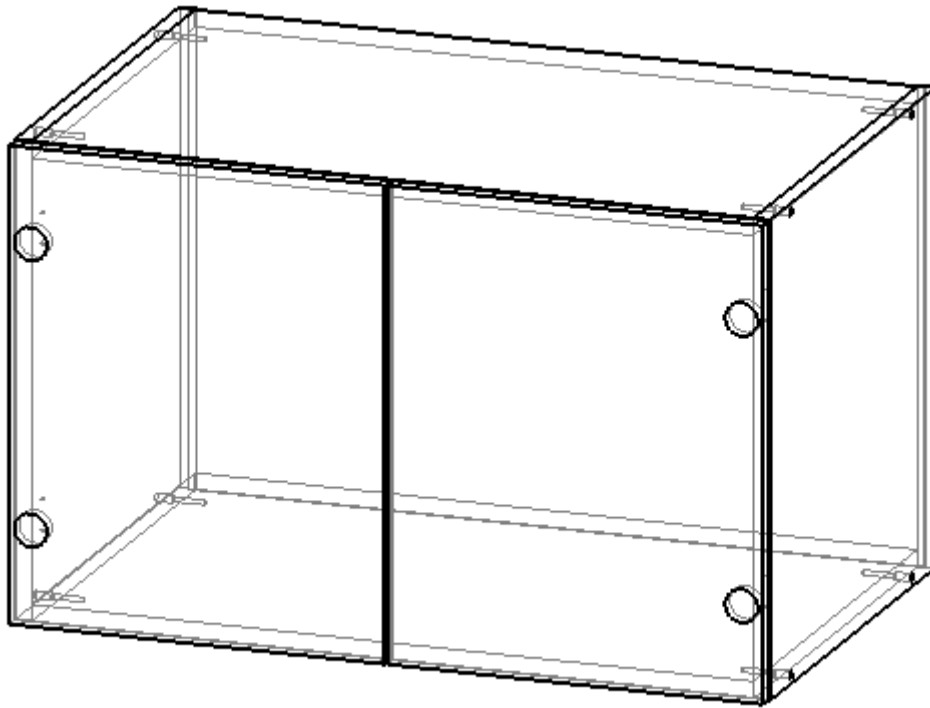


14. До деталей 20.48.13 і 20.48.14 прикрути за допомогою саморізів планки петель



15. Прикріпи шафу-комод до стіни за допомогою гвинтів з дюбелем.

Антресоль Стандарт



Фурнітура:

Конфірмат



8 шт.

Саморіз 30



4 шт.

Саморіз 16



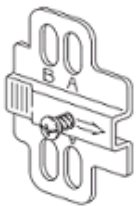
30 шт.

Цвях



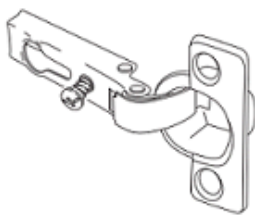
40 шт.

Планка для петлі



4 шт.

Петля накладна



4 шт.

Планка виштовхувача



2 шт.

Кріплення виштовхувача



2 шт.

Виштовхувач



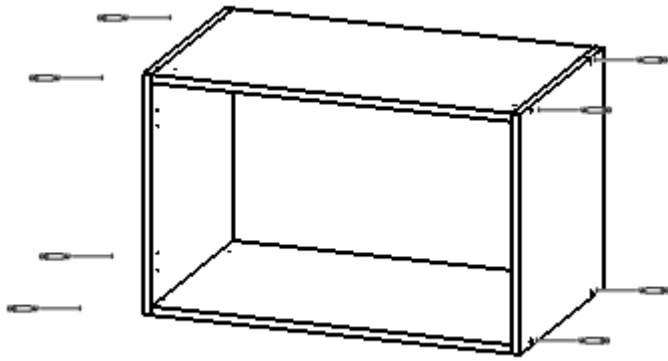
2 шт.

Заглушка виштовхувача

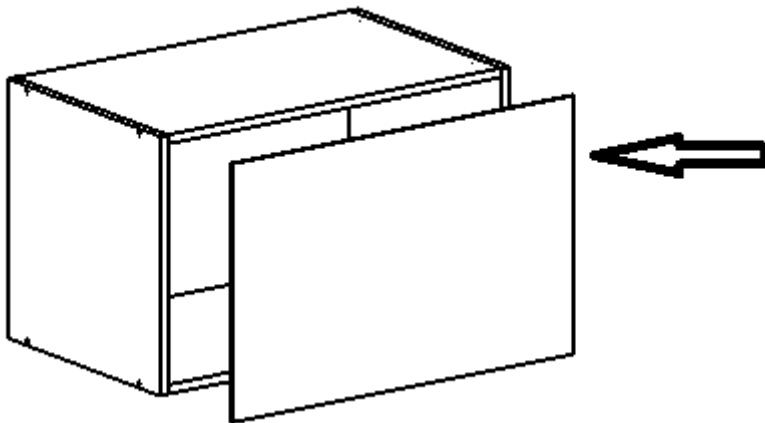


2 шт.

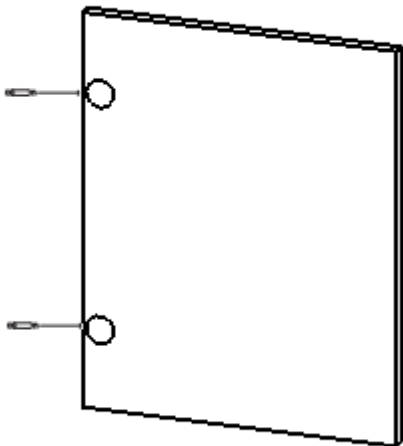
1. За допомогою конфірматів з'єднай деталі 20.43.02 - 2 шт., 20.43.03 - 2 шт.



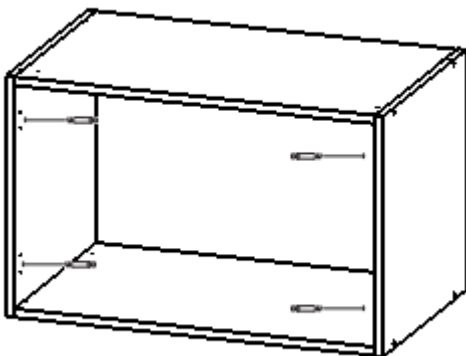
2. Встанови задню стінку 20.43.01, зафіксуй цвяхами



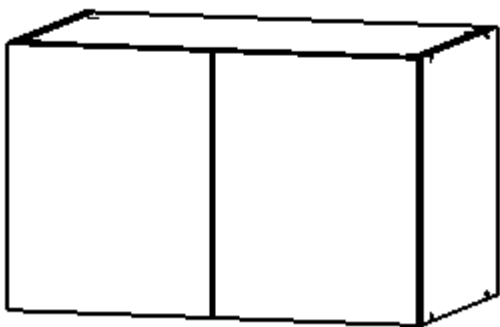
3. У вказані отвори деталей 20.43.04 - 2 шт. встав петлі накладні, зафіксуй саморізами



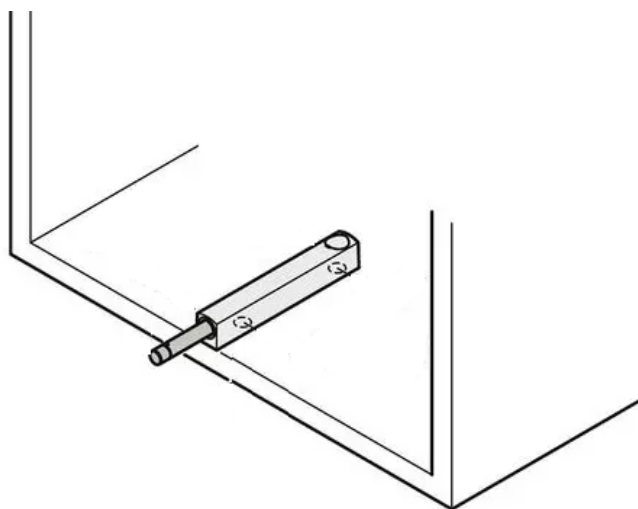
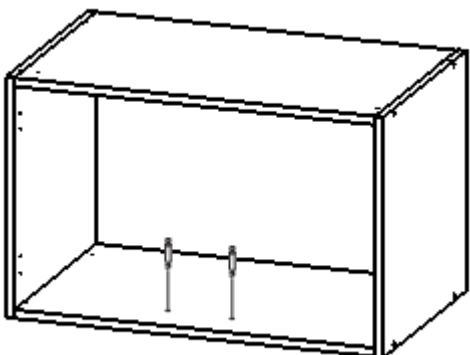
4. До боковин корпусу антресолі прикрути за допомогою саморізів планки петель



5. З'єднай двері з корпусом



6. За допомогою саморізів прикріпи кріплення виштовхувача, встав в нього виштовхувач і закрив заглушкою



7. Постав антресоль на шафу і за допомогою саморізів 30 прикріпи її до шафи